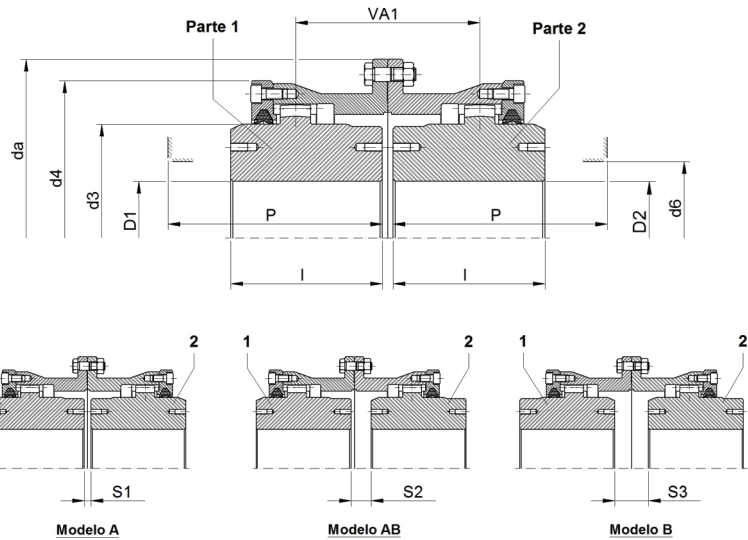


## ZWN

### Dimensões e Dados Técnicos



Tipo e Tamanho	Torque TN Nm	Rotação máxima N máx. rpm	Ø Furo D1 mm	Ø Furo D2 mm	Ø ext. da da (mm)	Ø cubo d3 (mm)	Ø tampa d4 (mm)	d6 d6 (mm)	L (mm)	P (mm)	GAP S1 (mm)	GAP S2 (mm)	GAP S3 (mm)	Desvio máx. S1,S2,S3 (mm)	Peso médio (furo piloto) Kg	Momento de inércia Kgm²	Quant. de óleo dm³
114	850	8500	15	40	147	65	114	45	50	85	...	...	...	...	7,2	0,014	0,03
132	1600	7000	20	50	160	80	132	60	60	105	68	13	20	+1	9,8	0,027	0,04
150	2700	5800	25	60	180	95	150	75	75	120	...	13	20	...	14	0,045	0,08
182	4500	5000	30	70	220	112	182	85	90	140	...	14	20	...	25	0,11	0,12
204	7300	4300	30	85	243	135	204	110	100	150	10	19	30	+1	35	0,19	0,18
236	12000	3700	40	100	271	160	236	135	110	160	...	20	32	...	51	0,25	0,24
262	17000	3400	50	115	300	185	262	160	125	175	...	25	40	...	70	0,60	0,28
300	24000	3000	60	130	340	210	300	180	140	200	12	30	50	+1,5	105	1,2	0,42
325	32500	2700	70	145	374	230	325	200	160	220	...	30	50	...	140	1,9	0,58
350	42000	2450	80	160	400	255	350	225	180	240	...	42	72	...	180	2,8	0,71
385	59000	2200	90	180	438	290	385	260	200	260	16	42	72	+1,5	245	4,6	0,92
420	80000	2000	110	200	482	320	420	285	220	300	...	74	136	...	320	7,3	1,4
475	112000	1800	130	225	538	360	475	325	240	320	...	96	176	...	430	12	2
515	143000	1650	150	250	578	400	515	365	260	340	20	106	196	+2	540	18	2,4
555	203000	1500	170	275	630	440	555	405	280	360	...	126	236	...	690	28	2,9
595	255000	1400	190	300	670	480	595	445	310	390	...	150	280	...	880	41	3,5
655	317000	1300	230	325	740	520	655	445	330	420	25	149	278	+2	1050	62	4,2
705	396000	1200	250	350	800	560	705	475	350	440	...	166	312	...	1250	86	5,6
750	493000	1100	275	380	847	600	750	475	380	470	...	180	340	...	1550	120	6,8
800	600000	1050	300	410	914	650	800	555	400	510	...	176	327	...	1950	170	7,4
865	740000	950	325	440	980	710	865	595	420	530	30	185	345	+3	2450	250	8,4
925	880000	900	350	470	1045	750	925	655	450	560	...	215	405	...	2900	330	15,5
1035	1050000	850	375	500	1130	800	1035	695	480	610	...	213	401	...	3700	500	18,2
1100	1260000	800	400	540	1180	860	1100	735	500	635	...	226	422	...	4300	660	18
1170	1500000	750	425	580	1240	930	1170	795	520	655	...	238	446	+3	5000	740	16,5
1180	1790000	700	450	620	1310	990	1180	795	550	685	35	260	490	...	5800	1150	23
1265	2150000	660	475	660	1420	1055	1265	865	580	735	...	250	470	...	7200	1550	24
1335	2530000	620	500	700	1490	1120	1335	850	610	765	...	265	495	...	8400	2150	30
1405	2980000	590	525	740	1560	1170	1405	910	640	795	...	275	515	...	9600	2650	34,5
1465	3480000	560	550	780	1630	1240	1465	975	670	825	...	295	555	+4	11000	3400	33,5
1570	4030000	530	575	820	1740	1310	1570	1030	700	875	...	275	515	...	13000	4500	46

Onde não indicado, considerar unidades em mm.

